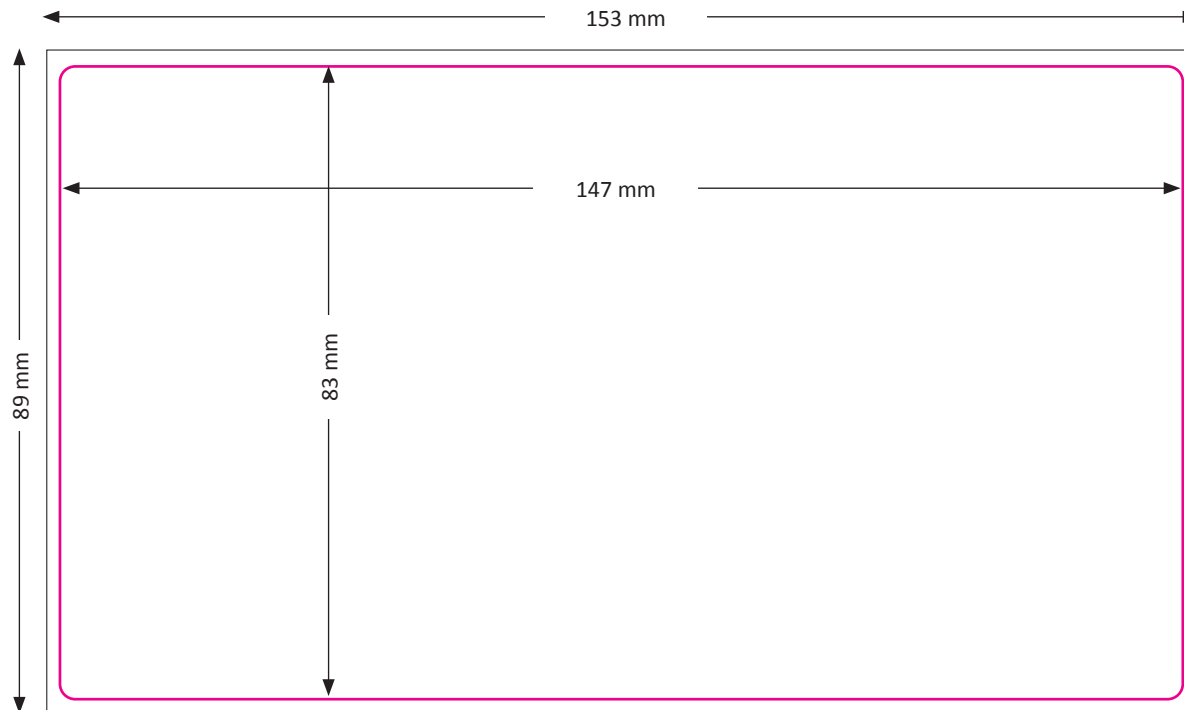


Anleitung zur Druckdatenerstellung für Geschenkkarton-Etiketten (mit 2 Gourmet-Gewürzen)



Hintergrundgrafik
bis an den äußeren
Rand der Vorlage
anlegen

Technische Daten

- ✓ **Datenformat:** PDF-Standard PDF/X-4 (ohne Druckermarken)
- ✓ **Druckbereich:** 153 x 89 mm (inkl. 3 mm Beschnittzugabe an allen Seiten)
- ✓ **Endformat:** 147 x 83 mm (abgerundete Ecken)
- ✓ **Farbmodus:** CMYK
- ✓ **Stanze:** Stanzskeizze verwenden.
Die Ebene mit der Stanze beim Schreiben des Druck-PDFs ausblenden. Sie druckt sonst mit.
- ✓ **Motiv:** Hintergrundgrafik füllend bis an den Rand des Druckbereiches einsetzen. Halten Sie mit allen Elementen (außer der Hintergrundgrafik) einen Sicherheitsabstand von 3 mm nach innen zum Stanzrand ein.
- ✓ **Schriften:** vollständig einbetten oder in Pfade konvertieren
- ✓ **Bilder:** mind. 300 ppi